

DER RINDER-PFLEGEPLATZ

WICHTIGE MERKMALE FÜR EINEN GUTEN PFLEGEPLATZ:

- genügend Platz für die Behandlung aller 4 Füße, Impfungen, Untersuchungen, ...
- genügend Licht
- gute Zugänglichkeit für das Tier, es soll ohne Halfter zum Klauenstand geführt werden können
- Wasser, Strom und ein Schrank zur Aufbewahrung von Werkzeug

DER GESAMTE ABLAUF ERFORDERT 3 BEREICHE:

1. Erkennen und Entscheiden welche Tiere gepflegt werden, z. B. im Melkstand
2. Wartebereich: z. B. der Bereiche vor dem Melkstand
3. Pflegebereich: wie oben beschrieben

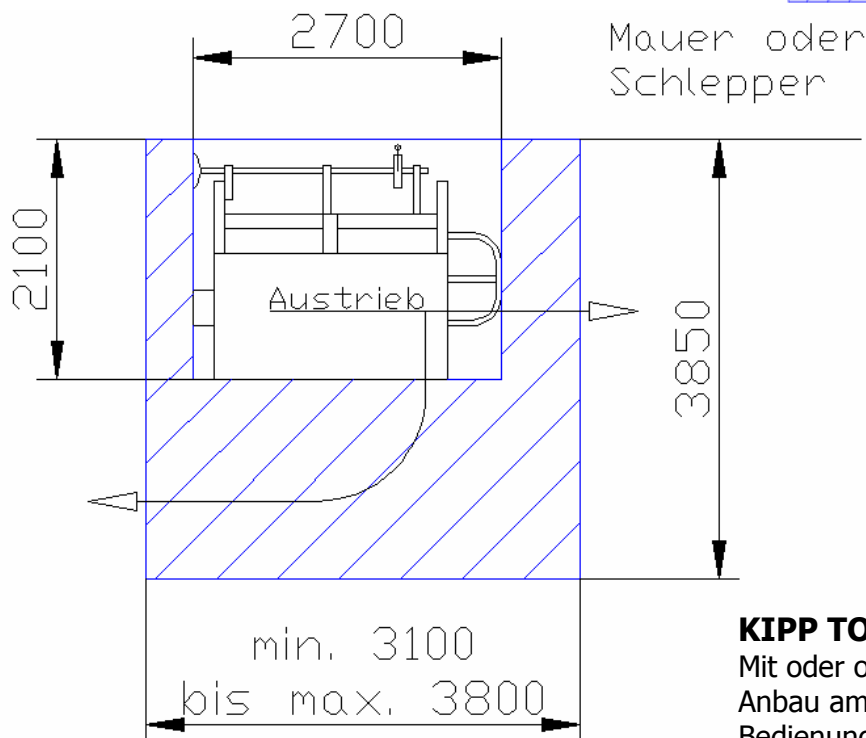
Die Pflege in einer Liegebox kann in der Praxis keine dieser Anforderungen erfüllen!

EINBAUSKIZZEN / NÖTIGER PLATZBEDARF FÜR UNSERE KLAUENPFLEGESYSTEME:

Anmerkung: Geräteansicht von oben

System „Kippstand“

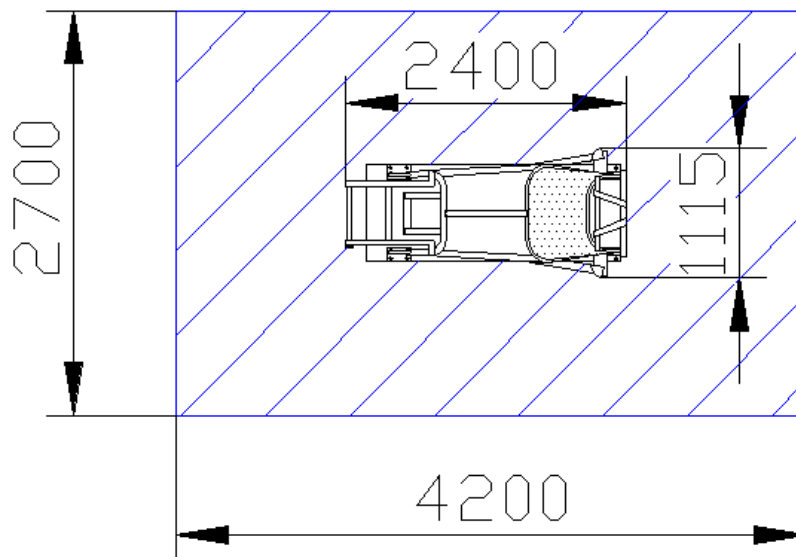
 empfohlene Arbeitsfläche



KIPP TOP

Mit oder ohne Fangvorrichtung.
 Anbau am Schlepper od. Bodenkonsole.
 Bedienung seitlich oder von hinten.
Max. Gerätehöhe: 1850m

System „Durchtreibstand“



TOP 5

Verwendung bei Milchrindern.

Transportmöglichkeit mit Schlepper oder Stallgassenräder.

Aufnahme für Wiegestäbe.

Bodenmaße:	mit Rädern:	Max. Gerätehöhe:	
Länge: 2160mm	2160 mm	Ohne Servicearm 1975 mm	+150mm mit Rädern
Breite: 825mm	1030 mm	Mit Servicearm 2230mm	
		Mit Servicearm; Licht 2380mm	

R o s e n s t e i n e r Ges.m.b.H Landmaschinenbau

A-4594 Steinbach/Steyr • Zehetner 26a
 Tel. 0043/7257/7071 • Fax 0043/7257/7071-4
 info@rosensteiner.at • www.rosensteiner.at